



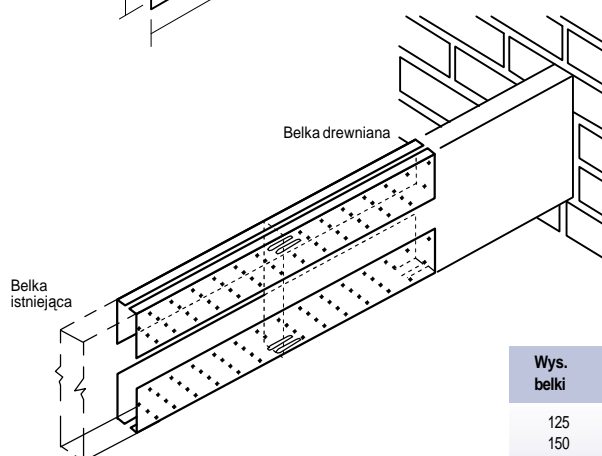
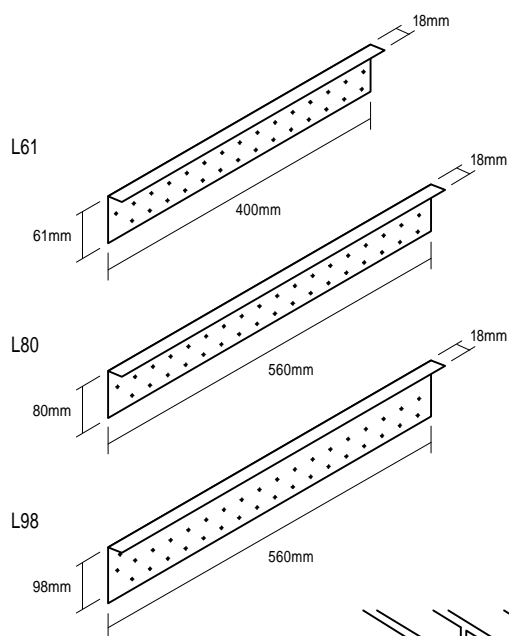
Płytki Podziału

Przystosowane do łączenia doczołowo elementów o podobnym przekroju.

Charakterystyka

- Produkowane ze stali wstępnie ocynkowanej o grubości 1.2 mm, zgodnie z BS EN 10147 : 1992 S280GD + Z275.
- Dostępne w 3 typach:
 - L61 61x400mm długie dla belek do wysokości 150mm
 - L80 80x560mm długie dla belek do wysokości 200mm
 - L98 98x560mm długie dla belek do wysokości 250mm
- 8 kompletów po 4 sztuki w każdym pudełku (łącznie z gwoździami)

19



Wymagania montażowe

Każdy węzeł zawiera 4 części.
Należy wypełnić gwoździami wszystkie dostępne otwory
Minimalna grubość drewna – 50mm

Płytki Podziału mogą być stosowane przy:

- Wymiana zbutwiałych i zniszczonych fragmentów belek stropowych
- Wymiana elementów konstrukcji uszkodzonej w pożarze

Wys. belki	Symbol płytki	Wymiary płytki (mm)	Przenoszony moment (kNm)	Siła poprzeczna (kN)	Ilość gwoździ na płytkę
125 150	L61	18 x 61 x 400	1.5	13	27
175 200	L80	18 x 80 x 560	1.5	13	52
225 250	L98	18 x 98 x 560	1.5	13	65