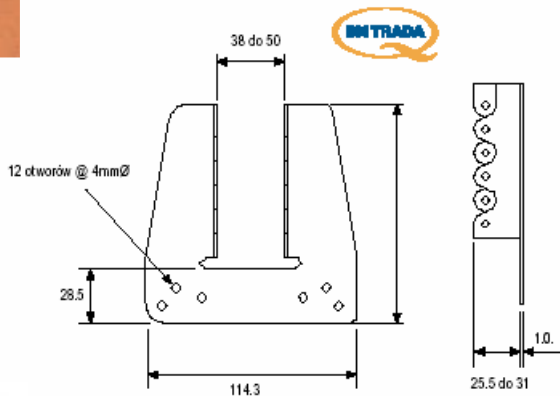


Klips Wiązara



Klips wiązara służy do mocowania wiązarów drewnianych do murłaty.
Dzięki użyciu klipsów wiązara połączenie jest wykonywane szybko i ekonomicznie.



Charakterystyka

- produkowany z miękkiej stali wstępnie ocynkowanej, zgodnie z BS EN 10142 : 1991, DX51D + Z275
- otwory na gwoździe o średnicy 4mm
- wysokość łącznika: 117mm

- Dostępne w dwóch rozmiarach

Ref.	Szerokość	Il./Karton
TC38	38mm wiązar	100
TC50	50mm wiązar	100

- do mocowania wiązarów o innych grubościach należy stosować Kotwy Uniwersalne typy KUAL i KUAP, używanych parami.

Wymagania montażowe

Mocowanie: ocynkowane gwoździe kwadratowe skręcone 3.75 x 30mm.

Wszystkie otwory muszą być wypełnione gwoździami.

Dopuszczalne obciążenie – 1,3 KN na odrywanie

Murłata musi być prawidłowo przymocowana do ściany.

