

Wymagania techniczno-montażowe dla lekkiego, drewnianego budownictwa szkieletowego

## 1.8. Otwory w elementach konstrukcji ścian i stropów

Otwory w elementach konstrukcji ścian i stropów, by nie osłabiły konstrukcji budynku, muszą być wykonywane w ograniczonej wielkości.

### 1.8.1. Otwory w elementach konstrukcji ścian

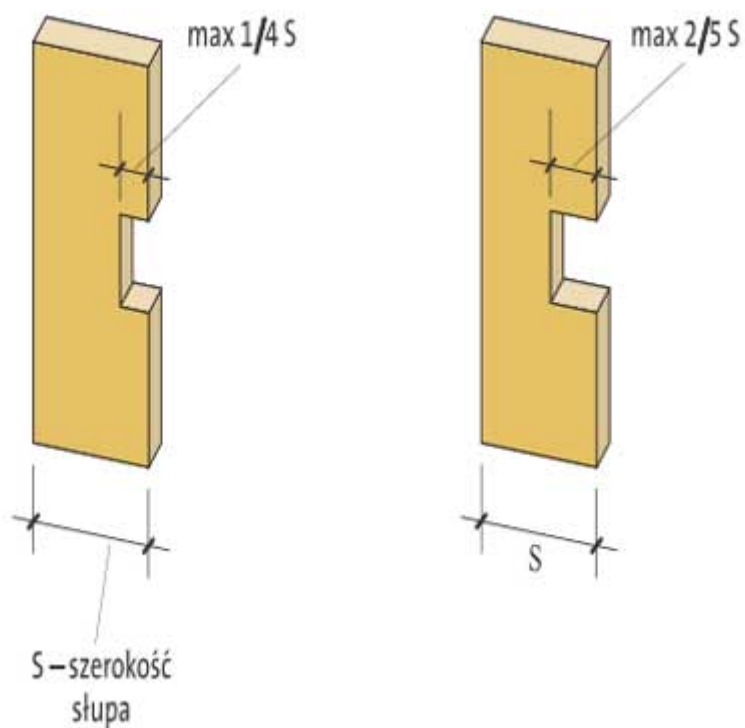
Otwory w elementach konstrukcji ścian należy podzielić na wręby i otwory wiercone.

#### 1.8.1.1. Wręby

W słupkach nośnych głębokość wrębu nie może przekraczać jednej czwartej szerokości słupka.

W słupkach nienośnych głębokość wrębów nie może przekraczać dwóch piątych szerokości słupka.

W przypadku wykonywania wrębu w oczepie ściany, oczep należy wzmocnić blachą stalową przybitą do jego czoła.



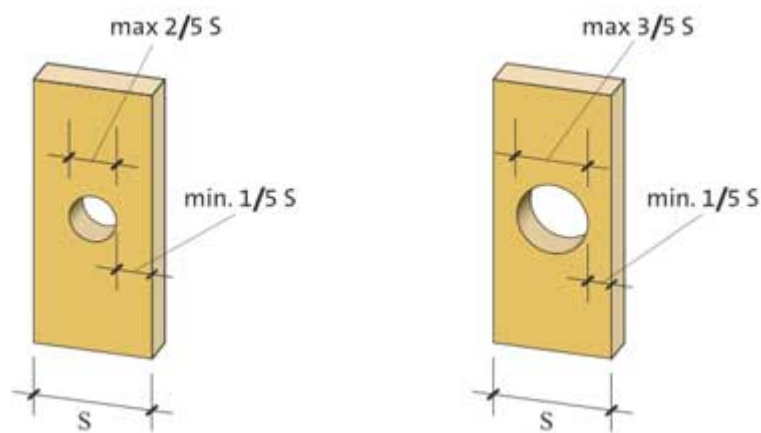
## Otworki wiercone w słupkach ścian

### 1.8.1.2. Otworki wiercone

W słupkach ścian nośnych otworki wiercone można wykonywać do średnicy dwóch piątych szerokości słupka, przy zachowaniu minimum jednej piątej szerokości słupka od krawędzi.

W słupkach ścian nienośnych otworki wiercone można wykonywać do średnicy trzech piątych szerokości słupka, przy zachowaniu minimum jednej piątej szerokości słupka od krawędzi.

W przypadku wykonywania wrębów lub otworków wierconych większych niż wspomniano powyżej, słupki należy wzmocnić dodatkowymi nakładkami na odcinku ok. - 60 cm w obie strony od wrębu lub otworu.



Wręby i otworki wiercone w belkach stropowych.

### 1.8.2. Otworki w belkach stropowych

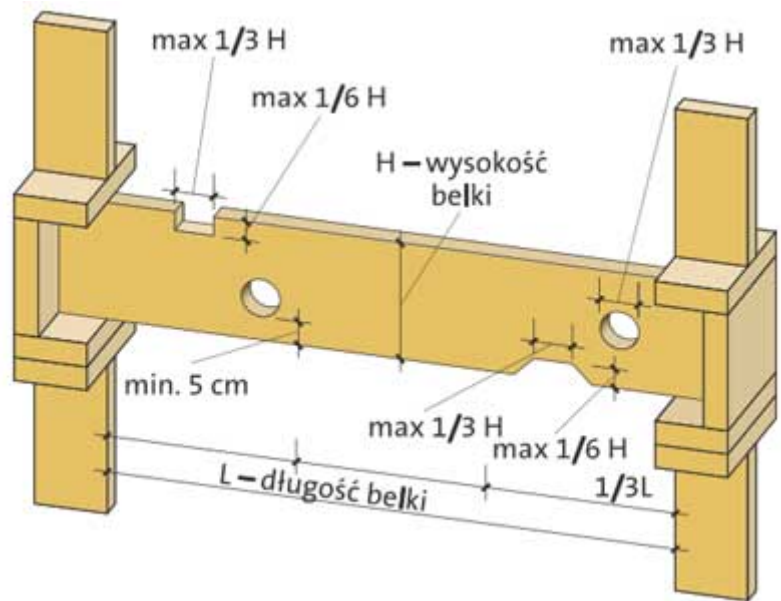
Otworki w belkach stropowych należy podzielić na wręby i otworki wiercone.

#### 1.8.2.1. Wręby

Wręby w belkach stropowych można wykonywać jedynie w odległości  $1/3$  rozpiętości licząc od podpory. W pozostałej, środkowej  $1/3$  rozpiętości, nie należy wykonywać żadnych wrębów.

W części przypodporowej belek, wręby mogą być wykonane w odległości nie większej niż połowa szerokości belki od krawędzi elementu nośnego, przy głębokości nie przekraczającej  $1/3$  wysokości.

Wręby wykonywane w miejscach do  $1/3$  rozpiętości od podpory, nie mogą być szersze niż jedna trzecia wysokości belki i jedna szоста głębokie. We wrębach wykonywanych w dolnej krawędzi belki zaleca się krawędzie wrębów ścinać pod kątem  $45^{\circ}$ , co zabezpieczy belkę przed rozwarstwieniem.



materiały pochodzą ze strony  
[www.szkielet.com.pl](http://www.szkielet.com.pl)